

Installation Instructions

I - Sheet Number SS01RPG Rev.B



**For proper installation and best possible fit, please read all instructions BEFORE you begin.
For technical assistance or to obtain missing parts, please call Customer Relations at 1-800-241-7219.**

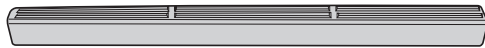
Important Safety Information



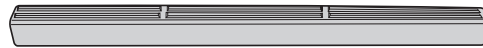
- CAUTION - Before driving, ensure that the step shield is properly anchored to vehicle.
- Do not use automatic "brush-style" car washes.
- Do not use cleaning solvents of any kind.
- Periodically check all components for tightness.

Contents - 2 Piece Set

NOTE: Actual product may vary from illustration.



Driver Side Stepshield (LF)



Passenger Side Stepshield (RF)



Alcohol Prep Pad x2

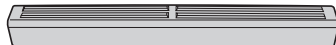
Contents - 4 Piece Set



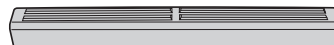
Driver Side Front Stepshield (LF)



Passenger Side Front Stepshield (RF)



Driver Side Rear Stepshield (LR)



Passenger Side Rear Stepshield (RR)



Alcohol Prep Pad x4

Tools Required



Car Wash Supplies



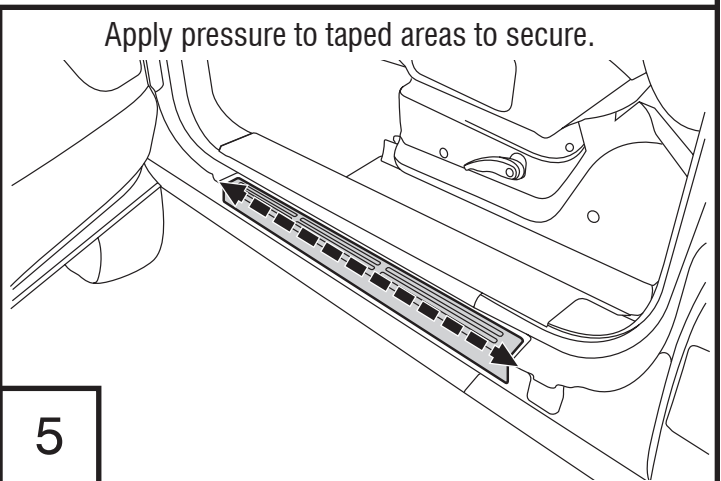
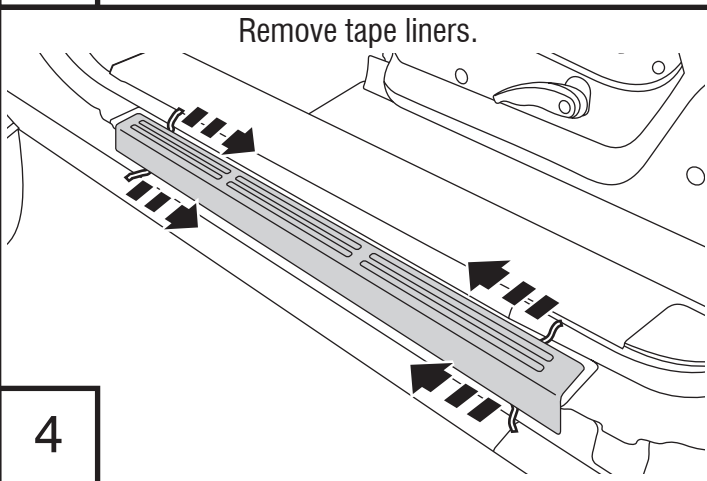
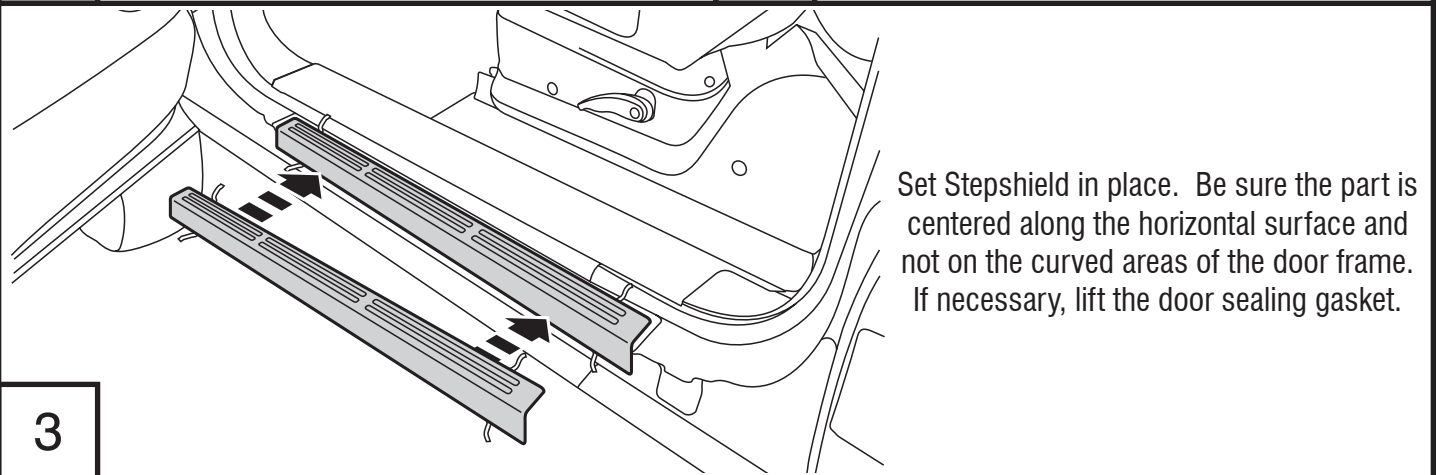
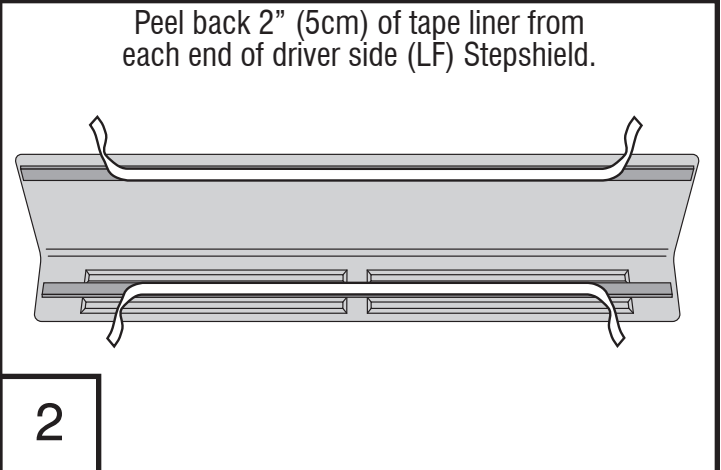
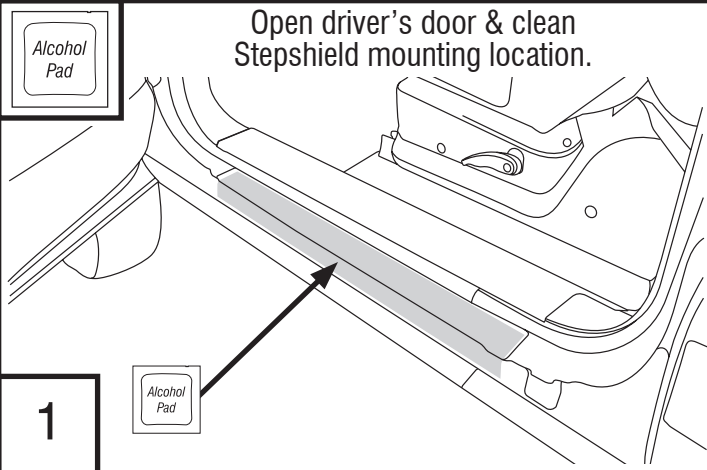
Clean Towel

Preparation Before Painting / Installation

- A trial fit is recommended to ensure proper positioning and fit.
- Check fit of parts before painting as we will not accept the return of modified or painted parts.
- Wash your vehicle to remove any debris and/or dirt.
- Dry with a clean towel.

Installation Steps

NOTE: Actual application may vary slightly from drawings.



Repeat steps **1 through 5** for the passenger side (RF) Stepshield (and rear Stepshields if applicable)

Care and Cleaning

- Wash only with mild soap & dry with a clean cloth.

Congratulations!

You have purchased one of the many quality Lund™ branded products offered by Lund International, Inc. We take the utmost pride in our products and want you to enjoy years of satisfaction from your investment. We have made every effort to ensure that your product is top quality in terms of fit, durability, finish and ease of installation.



Lund International

800-241-7219 • Visit us at lundinternational.com

© 2015 Lund International, Inc. All rights reserved.

Lund® and the Lund® logo are trademarks of Lund International, Inc.





Pour obtenir une installation correcte et le meilleur ajustement possible, lire toutes les instructions AVANT de commencer.
Pour toute assistance technique ou obtention de pièces manquantes, appeler le service des relations avec la clientèle au 1-800-241-7219.

Informations importantes concernant la sécurité



- **ATTENTION** – Avant de conduire, s'assurer que la protection de seuil est solidement assujettie sur le véhicule.
- Ne pas utiliser les stations de lavage de voitures à brosses.
- Ne pas utiliser de solvants.
- Vérifier régulièrement le serrage des composants.

Contenu - Ensemble 2 pièces

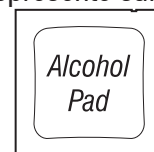
REMARQUE : Le produit peut être différent de celui représenté sur l'illustration.



Protection de seuil côté conducteur (av.G)



Protection de seuil côté passager (av.D)



Tampons à l'alcool (2)

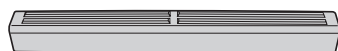
Contenu - Ensemble 4 pièces



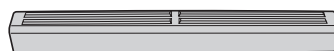
Protection de seuil avant côté conducteur (av.G)



Protection de seuil avant côté passager (av.D)



Protection de seuil arrière côté conducteur (ar.G)



Protection de seuil arrière côté passager (ar.D)



Tampons à l'alcool (4)

Outils nécessaires



Fournitures pour lavage de voiture



Serviette propre

Préparation pour la peinture/l'installation

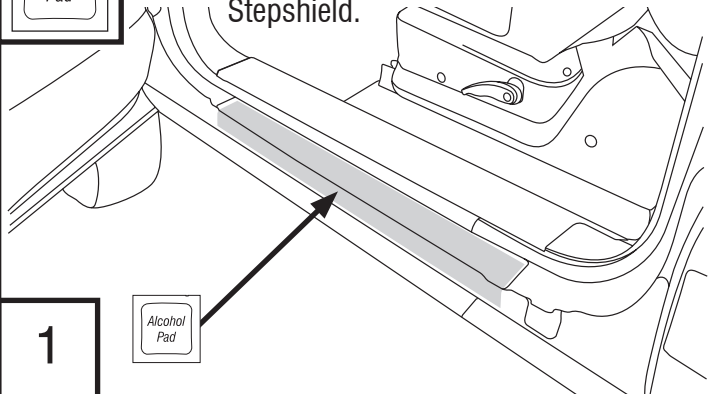
- Il est recommandé de procéder à un essai pour s'assurer que le positionnement et l'ajustement sont corrects.
- Vérifier l'ajustement des pièces avant peinture, car nous n'acceptons pas le retour de pièces modifiées ou peintes.
- Laver le véhicule pour éliminer toute poussière et tous débris.
- Séchez avec une serviette propre.

Étapes d'installation

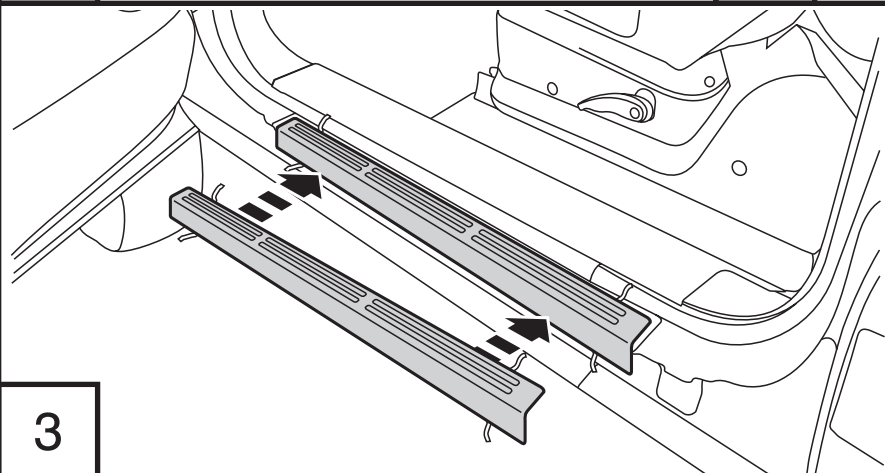
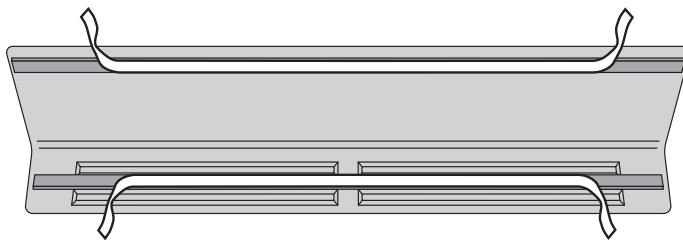
REMARQUE : La méthode d'application peut être légèrement différente de celle représentée par les illustrations.

Alcohol Pad

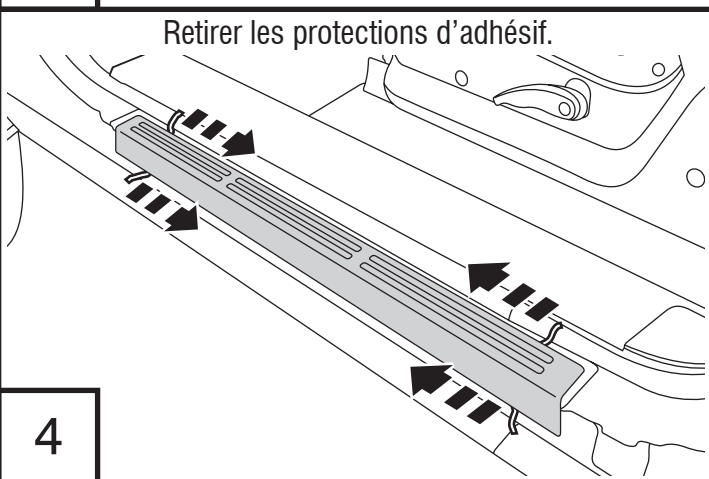
Ouvrir la portière côté conducteur et nettoyer la surface de montage de la protection de seuil Stepshield.



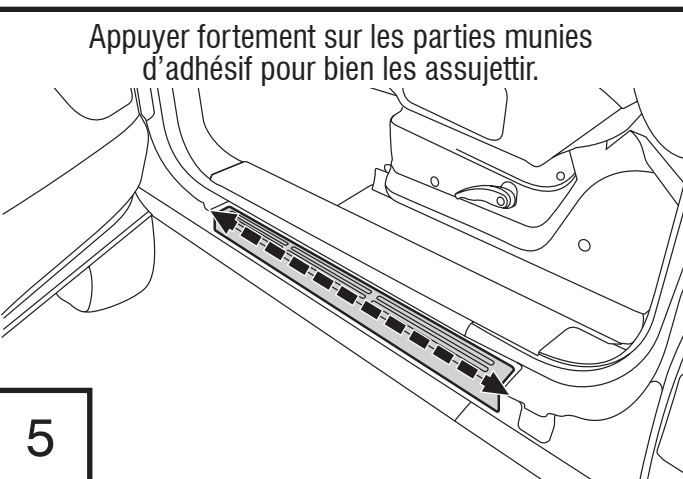
Décoller 5 cm (2 po) de protection d'adhésif à chaque extrémité de la protection de seuil Stepshield côté conducteur (av. G).



Mettre la protection de seuil Stepshield en place. S'assurer que la pièce est centrée sur la surface horizontale et non pas sur la partie courbe du bâti de la portière. Au besoin, soulever le joint d'étanchéité de la portière.



Retirer les protections d'adhésif.



Appuyer fortement sur les parties munies d'adhésif pour bien les assujettir.

Répéter les étapes **1 à 5** pour la protection de seuil Stepshield côté passager (et, le cas échéant, les protections arrière)

Entretien et nettoyage

- Laver exclusivement avec de l'eau savonneuse et sécher avec un chiffon propre.

Félicitations !

Vous avez acheté l'un des nombreux produits de qualité Lund™ fabriqués par Lund International, Inc. Nous sommes extrêmement fiers de nos produits et souhaitons que vous tiriez des années de satisfaction de votre investissement. Nous avons pris toutes les mesures nécessaires pour assurer que ce produit est d'une qualité supérieure en ce qui concerne l'ajustement, la durabilité, la finition et la facilité d'installation.



Lund International

800-241-7219 • Visitez notre site lundinternational.com

© 2015 Lund International, Inc. Tous droits réservés.

Lund® et le logo Lund® sont des marques déposées de Lund International, Inc.





Cubierta para zócalo interior Stepshield®

Para una instalación adecuada y el mejor ajuste posible, lea todas las instrucciones ANTES de comenzar. Si desea recibir asistencia técnica u obtener piezas faltantes, llame al Servicio al cliente al 1-800-241-7219.

Información importante de seguridad



- PRECAUCIÓN - Antes de conducir, asegúrese de que la cubierta del zócalo interior esté correctamente anclada al vehículo.
- No utilice servicios automáticos de limpieza de vehículos que utilicen cepillos.
- No utilice limpiadores al solvente de ningún tipo.
- Compruebe periódicamente que todos los componentes estén ajustados.

Contenido - Juego de dos piezas

AVISO: El producto real puede variar con respecto a las ilustraciones.



Cubierta del zócalo interior del conductor (Izquierda delantera)



Cubierta del zócalo interior del acompañante (Derecha delantera)



Paños de preparación esterilizados x 2

Contenido - Juego de cuatro piezas



Cubierta delantera del zócalo interior del conductor (Izquierda delantera)



Cubierta delantera del zócalo interior del acompañante (Derecha delantera)



Cubierta trasera del zócalo interior del conductor (Izquierda trasera)



Cubierta trasera del zócalo interior del acompañante (Derecha trasera)



Paños de preparación esterilizados x 4

Herramientas necesarias



Equipo de limpieza de vehículos



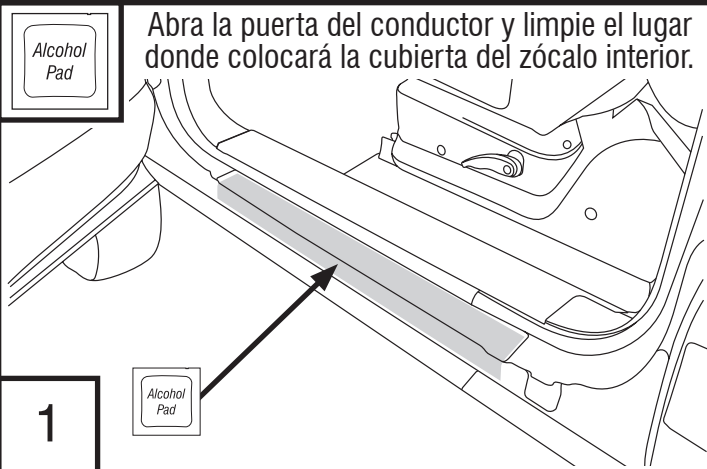
Toalla limpia

Preparación antes de pintar o instalar

- Se recomienda realizar un ajuste de prueba para asegurar el posicionamiento y ajuste correctos.
- Compruebe que las piezas se ajusten correctamente antes de pintarlas, ya que no aceptaremos la devolución de piezas modificadas o pintadas.
- Lave el vehículo para quitar los desechos y la suciedad.
- Séquese con una toalla limpia.

Pasos de instalación **AVISO:** La colocación real puede variar levemente con respecto a las ilustraciones.

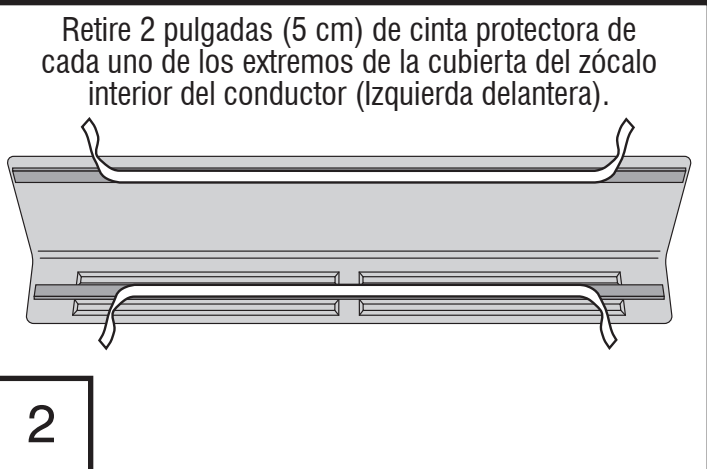
Abra la puerta del conductor y limpie el lugar donde colocará la cubierta del zócalo interior.



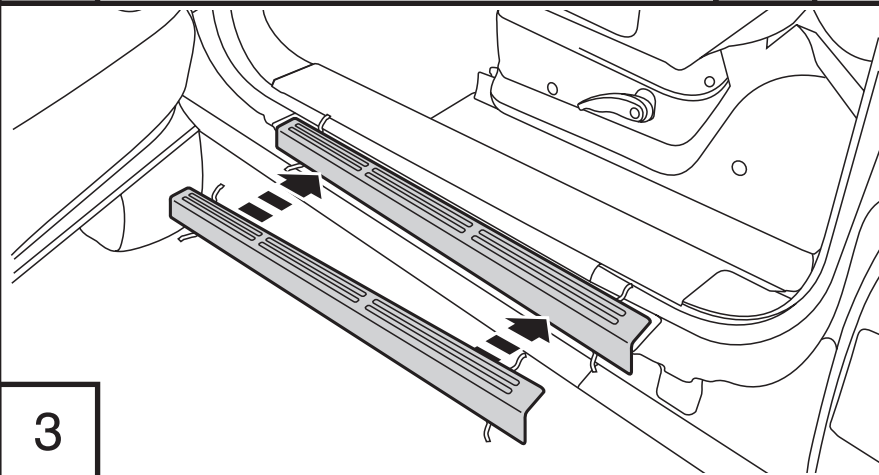
Alcohol Pad

1

Retire 2 pulgadas (5 cm) de cinta protectora de cada uno de los extremos de la cubierta del zócalo interior del conductor (Izquierda delantera).



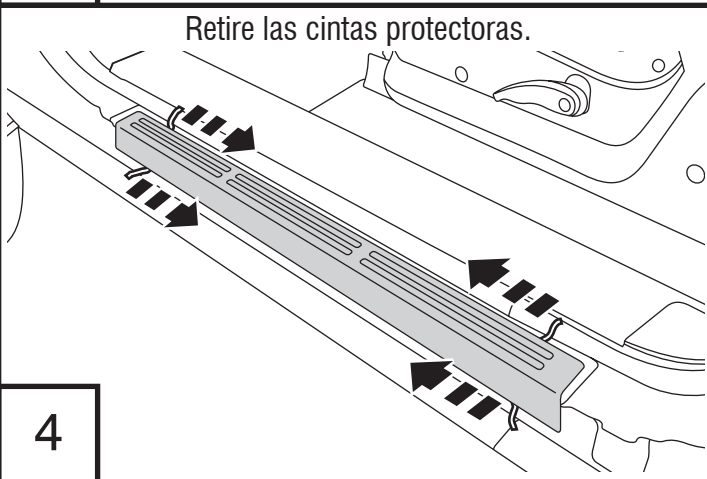
2



3

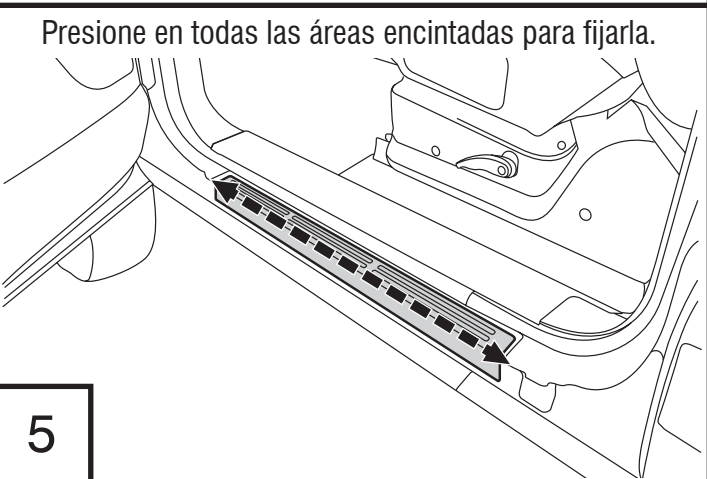
Coloque la cubierta del zócalo interior en su lugar. Asegúrese de que la pieza esté centrada en la superficie horizontal y no en las áreas curvas del marco de la puerta. Si es necesario, levante la junta sellada de la puerta.

Retire las cintas protectoras.



4

Presione en todas las áreas encintadas para fijarla.



5

Repita los pasos **1 al 5** para la cubierta del zócalo interior del acompañante (Derecha delantera) (y para las cubiertas traseras del zócalo interior, si fuera necesario)

Cuidado y limpieza

- Limpie solamente con agua jabonosa tibia y seque con un paño limpio.

Felicidades

Usted ha comprado uno de los tantos artículos de calidad de Lund™ ofrecidos por Lund International, Inc. Nuestros productos son nuestro mayor orgullo. Deseamos que disfrute de años de satisfacción con su inversión. Hemos realizado todos los esfuerzos para asegurarnos de que su producto sea de la mejor calidad en cuanto a ajuste, durabilidad, acabado y facilidad de instalación.



Lund International

800-241-7219 • Visite nuestro sitio Web: lundinternational.com

© 2015 Lund International, Inc. Todos los derechos reservados.

Lund® y el logo de Lund® son marcas registradas de Lund International, Inc.

